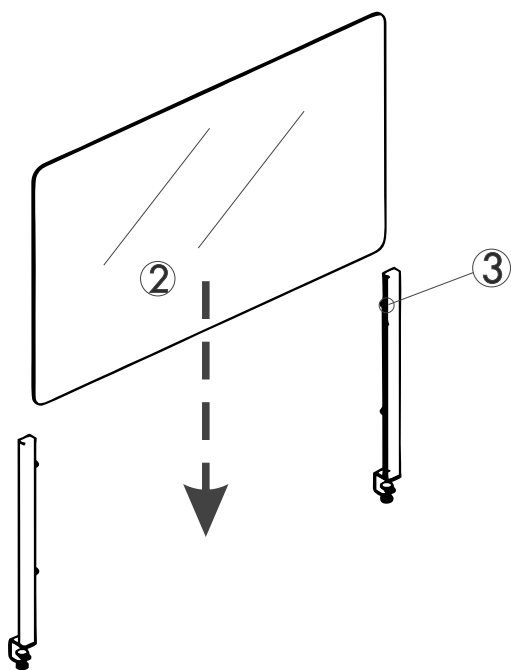
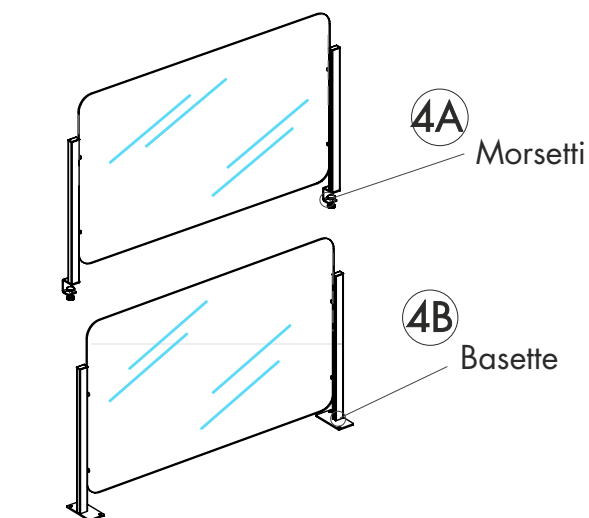


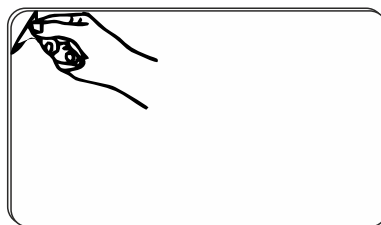
Protector SLIM 32

Schermo da scrivania con morsetti 605058 -1605056

Schermo da scrivania con basette 605059 -1605057



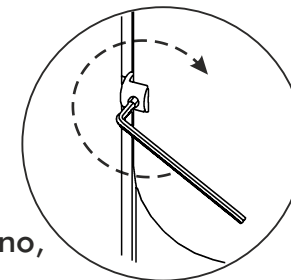
- ① Rimuovere la pellicola da entrambi i lati del pannello



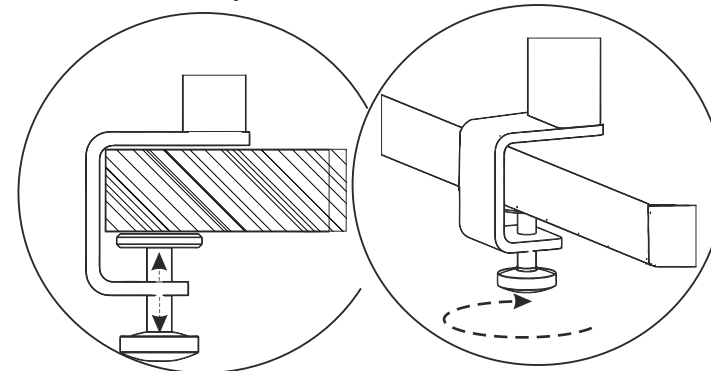
- ② Inserire il pannello posizionandolo all'altezza desiderata



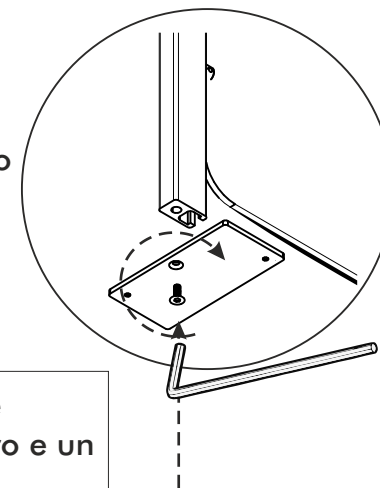
- ③ Fissare il pannello con i morsetti laterali, utilizzando l'apposita chiave a brugola in dotazione.



- 4 A Inserire il morsetto nel piano, avvitare il perno.



- 4B Avvitare le basette ai montanti utilizzando la chiave a brugola in dotazione



Per la pulizia e manutenzione utilizzare un detergente neutro e un panno morbido.

- No usare Alcool Puro
- in caso si soluzioni a base alcolica diluire in una percentuale 1/10 e testare prima in un angolo