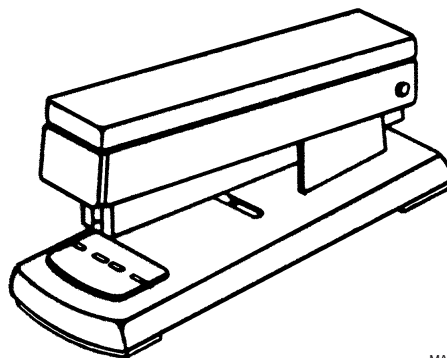



CUCITRICE DA TAVOLO "ZENITH" 500



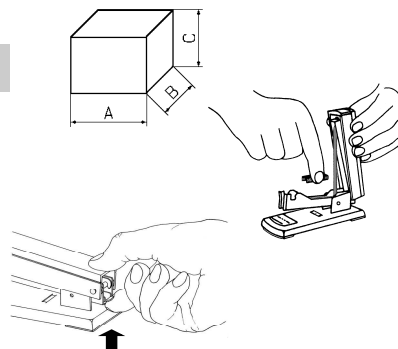
Caratteristiche costruttive:

- base e corpo in metallo con piedini antigraffio
- cappuccio in plastica ABS antiurto
- verniciatura con smalti senza piombo ad alte caratteristiche di resistenza all'usura ed alla corrosione

Caratteristiche tecnico/funzionali:

• Cucitura:		
• Punti:	24/6 - 24/8	26/6 - 26/8
• Punti "ZENITH" art.:	515-115	512-112
• Capacità di carica:	100	150
• Numero max fogli cucibili (80 g/mq):	20 (punti 24/6 e 26/6)	35 (punti 24/8 e 26/8)
• Profondità max di cucitura:	70 mm	
• Colori:	NERO - GRIGIO	
• Confezione:	astuccio contenente una cucitrice e una scatola di punti "ZENITH" art. 515	
• Dimensioni astuccio:	cm 15 x 6,7 x 6,5	
• Peso:	335 g (netto) / 425 g (con imballaggio immediato compresa una scatola di punti "ZENITH" art.515)	
• N. pezzi per cartone:	60 (confezionati in pacchi da 5 pezzi)	
• Dimensioni cartone:	cm 47 x 38 x 35 (AxBxC)	
• Peso cartone:	25,5 Kg.	

Sistema di caricamento dei punti: dall'alto, sollevando il cappuccio.



Dispositivo brevettato anti-inceppamento:

Note descrittive:

Le buone prestazioni in tema di capacità di carica punti, possibilità e profondità di cucitura, rendono la cucitrice da tavolo "ZENITH" 500 perfettamente adatta ad ogni tipo di lavoro d'ufficio.

Qualità: per mantenere l'alto standard di qualità da sempre garantito da tutti i prodotti "ZENITH", ogni cucitrice "ZENITH" è collaudata singolarmente. **Garanzia a vita per difetti di fabbricazione.**

In più: la cucitrice "ZENITH" 500 è leggera, di limitato ingombro, esteticamente piacevole, facile da usare grazie anche al pratico sistema di caricamento dei punti dall'alto, perfetta per ogni particolare esigenza di cucitura dell'utilizzatore, offrendo la scelta fra ben tre diverse modalità di impiego, a punto chiuso, a punto aperto, a punto semiaperto.

Può essere utilizzata anche come inchiodatrice.