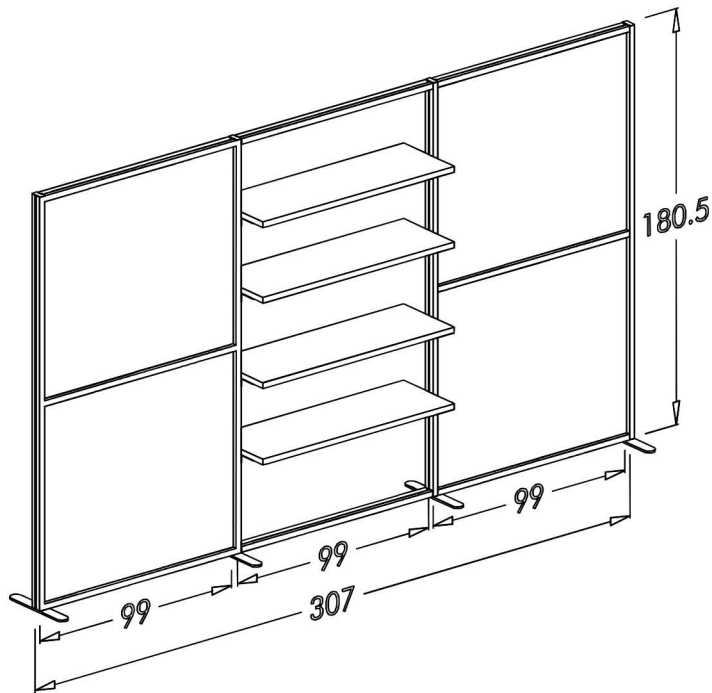


inuno *Tetrix laminato autoportante*

Pareti divisorie



Finiture standard pannelli



LINO CANCUN



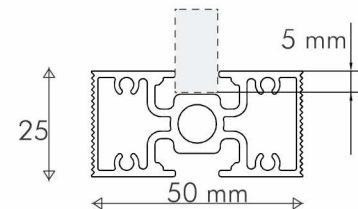
GRIGIO CERA



Particolare del pannello

Profilo in alluminio

Profilo in alluminio mm 25x50
pannello nobilitato 10 mm



Caratteristiche struttura

Montanti in alluminio estruso cm 2,5x5
verniciati a polveri epossidiche

Corten
Nero RAL 9005
Bianco RAL 9003
Alluminio

